



ascensores

# Guía de especificaciones Ascensor domiciliario



# Introducción

## ¿Por qué se tendría que mudar cuando las escaleras sean un problema?

Nuestros ascensores domiciliarios para discapacitados y personas de la tercera edad ofrecen una solución sencilla para poder vivir de manera independiente en su casa. Fabricados bajo los estándares más altos, ofrecen lo mejor en calidad y seguridad.

Nuestros ascensores domiciliarios ofrecen un mínimo de ruido y un viaje tranquilo, con un acceso entre plantas seguro y confiable. Son de instalación rápida y perturbación de ambiente mínima, evitando adaptaciones complicadas a su casa.

Nuestros equipos son **fabricados en el Reino Unido**, bajo los estándares de calidad más altos de la norma europea y proveen protección contra fuego y humo. Con una **capacidad de carga de hasta 250 kg y un recorrido máximo de 3.6 metros**, son la solución más versátil para su casa.

Ofrecemos una **instalación rápida, 5 meses desde la compra**, con una garantía de 1 año desde la instalación y servicio de mantenimiento certificado.

Precio de Venta  
**24.000,00 \$US**



## Instalación Típica

El ascensor mostrado incluye extras a la especificación estándar incluyendo asiento plegable y panel trasero tapizado.



# DIMENSIONES

## Capacidad Estándar / Recorrido:

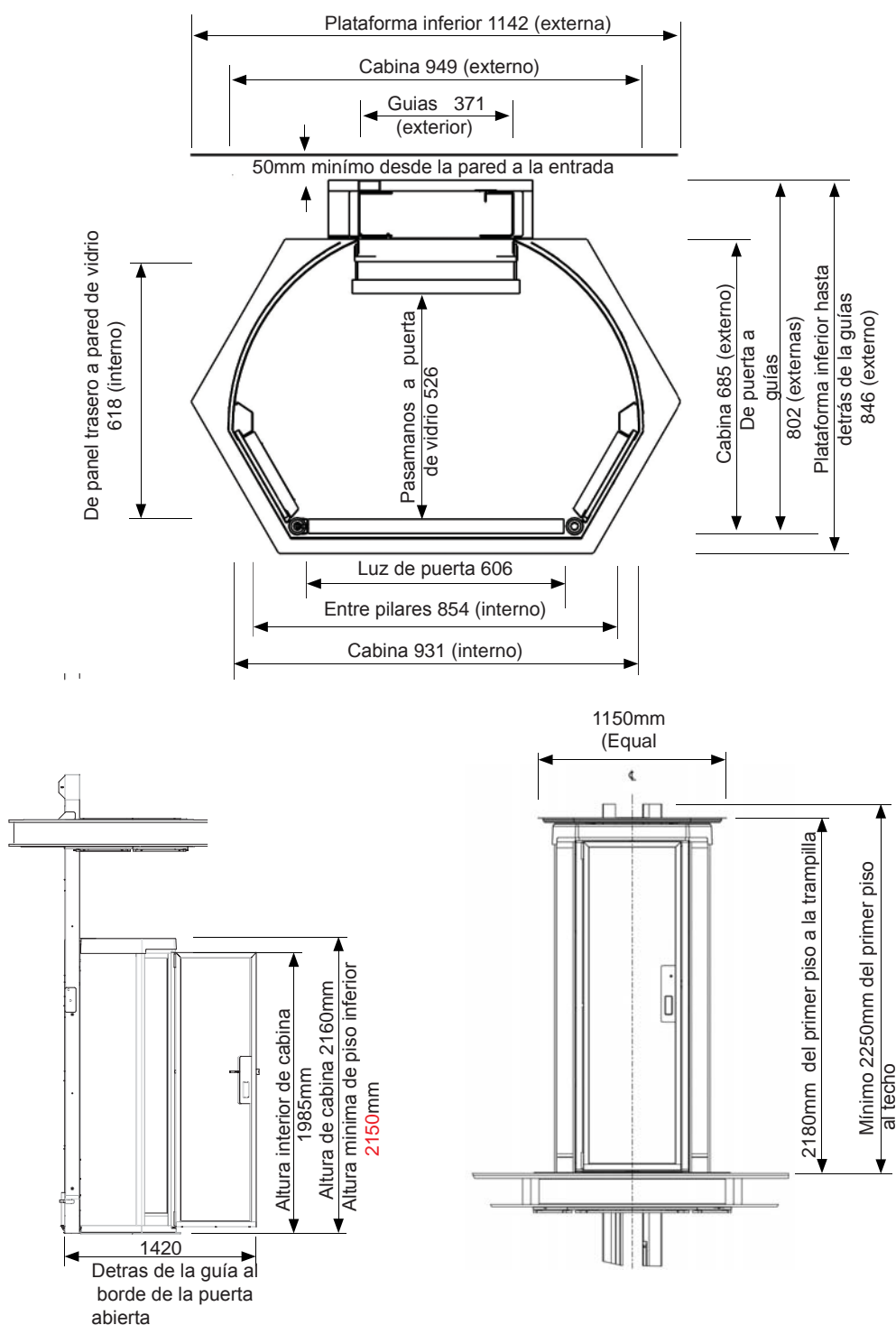
Capacidad:

Cabina = 250kg

Recorrido = 3.6 metros

Velocidad = 0.06 m/s

## Dimensiones (Todas las dimensiones en mm)



## ESPECIFICACIONES TÉCNICAS

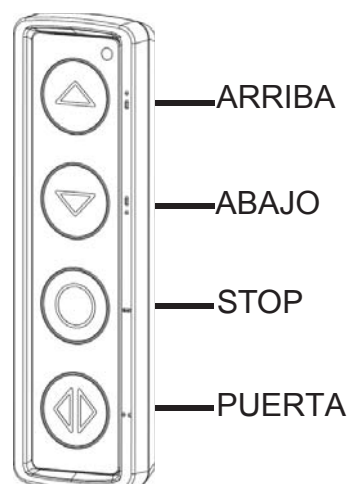
### EL SISTEMA HIDRÁULICO TIENE LOS SIGUIENTES BENEFICIOS:

- Operación excepcionalmente silenciosa debido a la unidad de poder remota.
- Protección contra caída de cabina.
- Instalación flexible -Altura mínima en primer piso y guías que pueden ser instaladas contra ventanas o pared no reforzada.

## CONTROLES Y OPERACIÓN

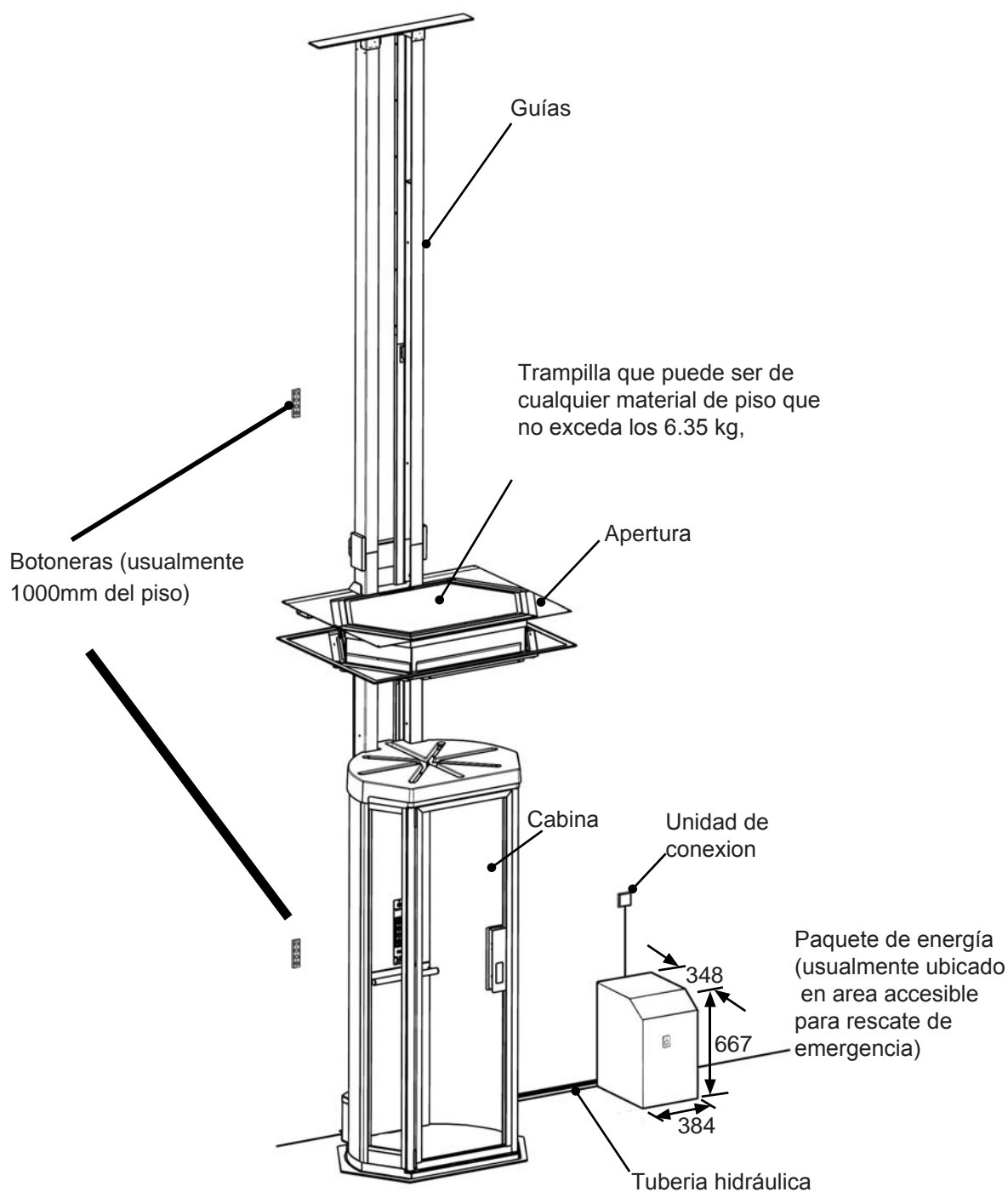
Estaciones de control inalámbricas con botones de subida, bajada stop y apertura de puertas en cada piso.

La iluminación de cabina se enciende automáticamente al presionar cualquier botón y se apaga después de unos minutos de inactividad (tiempo programable).

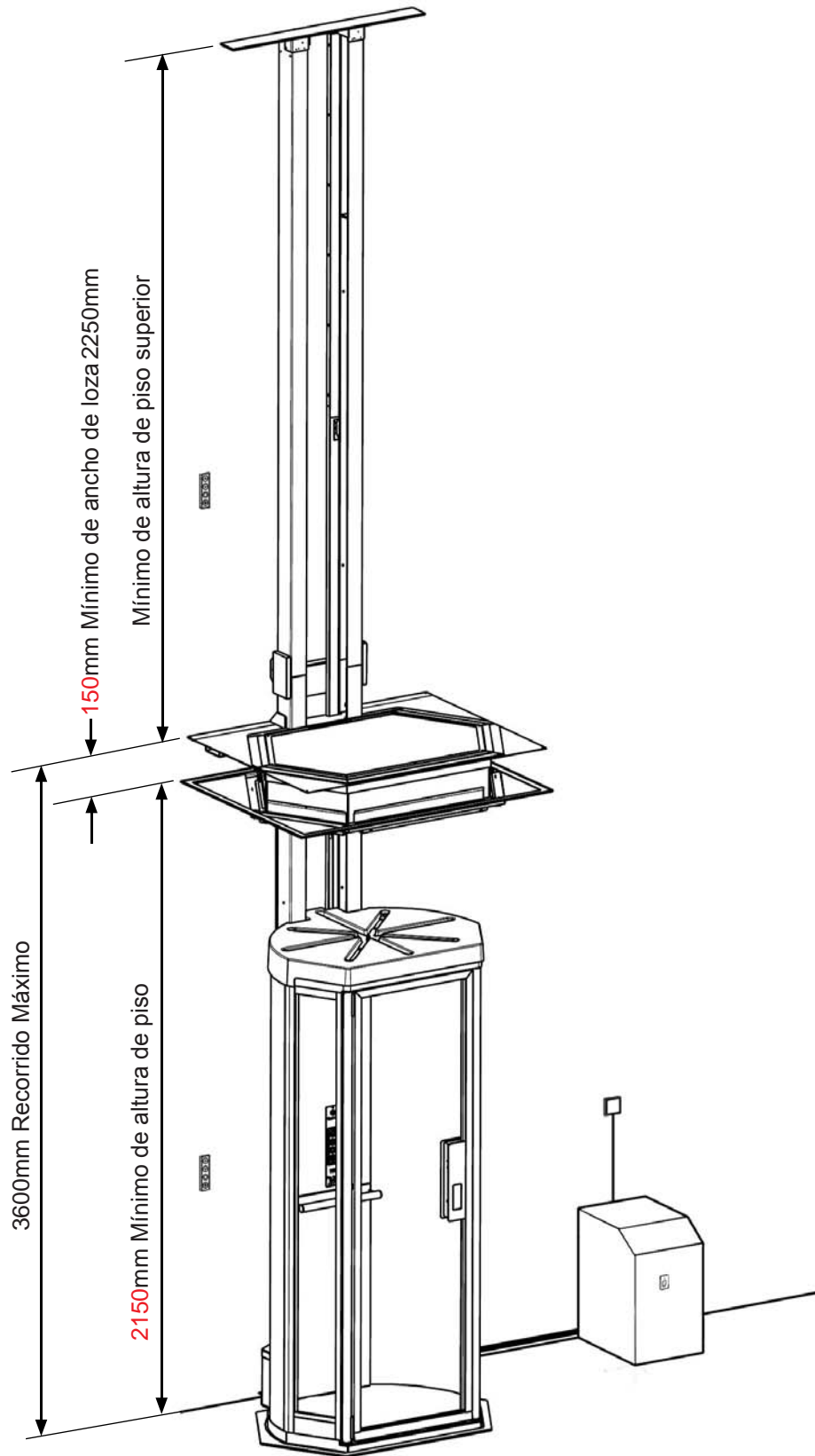


Se recomienda instalar botones a 1000mm del suelo.

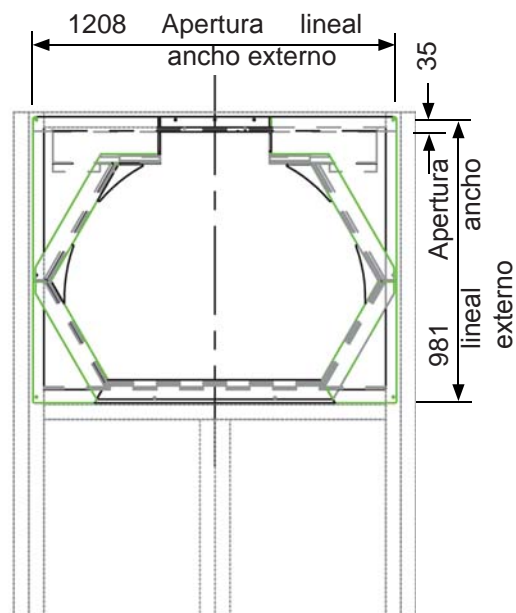
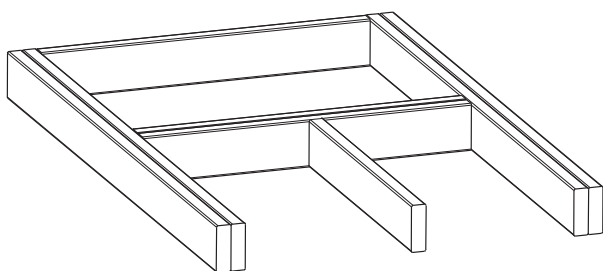
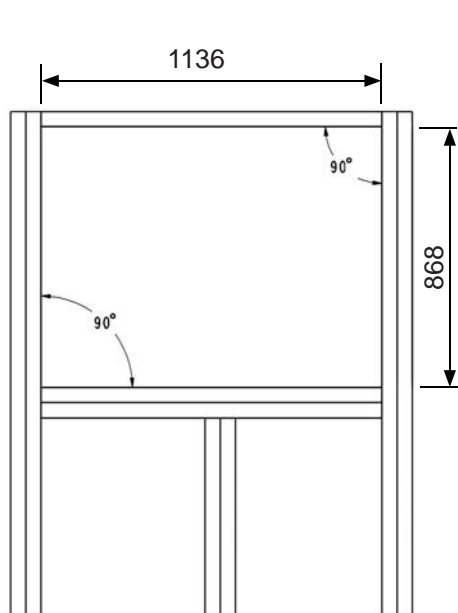
# REQUERIMIENTOS GENERALES



# REQUERIMIENTOS MÍNIMOS SUPERIORES



## DETALLES DE APERTURA RECTA

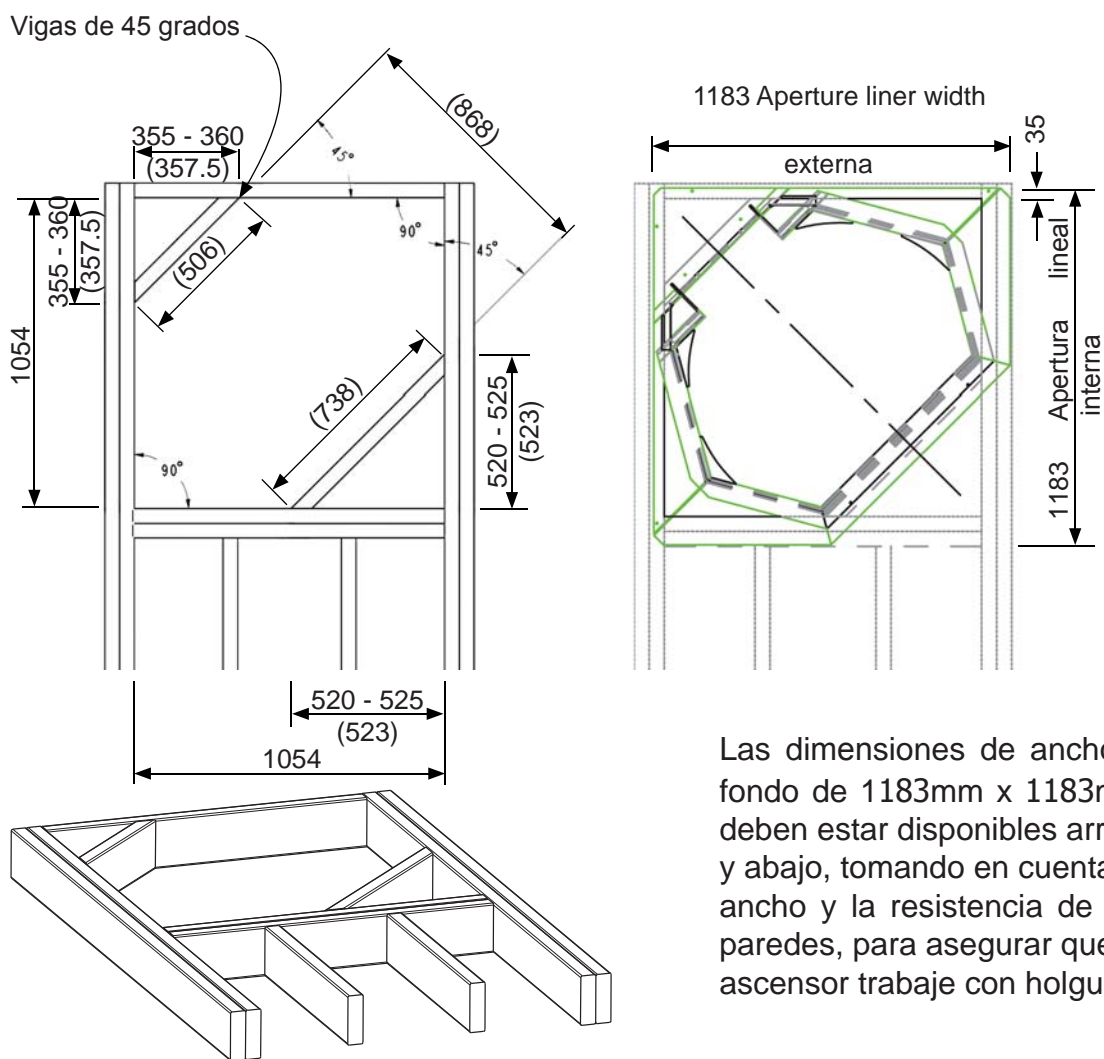


Las dimensiones de ancho y fondo de 1208mm x 981mm deben estar disponibles arriba y abajo, tomando en cuenta el ancho y la resistencia de las paredes, para asegurar que el ascensor trabaje con holgura.

**Es esencial que la apertura este nivel. Cualquier variación mayor a 10mm en cualquier apertura en largo o ancho necesitara renivelación.**



## DETALLE DE APERTURA EN ESQUINA



**Es esencial que la apertura este a nivel. Cualquier variación mayor a 10mm en cualquier abertura en largo o ancho necesitará renivelación.**